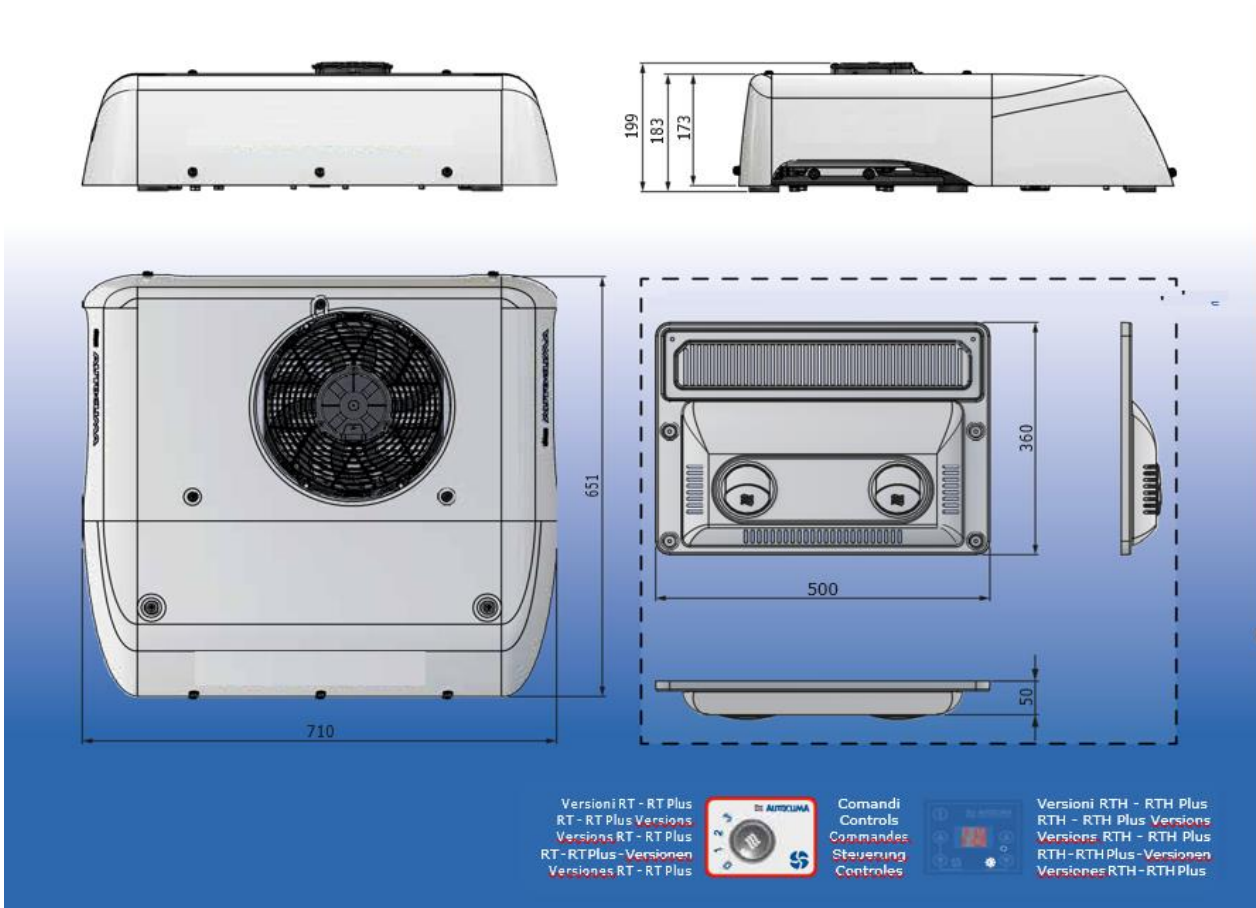


<b>Modul RT</b>	Cool	80V / 24V	1700240
<b>Modul RT</b>	Cool	96V / 24V	1700241

The unit only requires installation and electrical connections in order to work. It is suitable for cooling medium and small environments like manoeuvring cabins. The assembly contains all the cooling unit elements: electrical compressor, condenser, dehydrating filter, expansion valve, evaporator. It is also available in the heating version that integrates an electric heater with resistances.



Es handelt sich um ein Klimagerät, das für den Betrieb nur installiert und elektrisch angeschlossen werden muss. Es eignet sich für die Klimatisierung kleiner bis mittelgroßer Abteile wie z. B. Manöverkabinen. Die Einheit enthält alle Elemente der Klimaanlage: elektrischer Kompressor, Kondensator, Filtertrockner, Expansionsventil, Verdampfer. Er ist auch in einer Version mit Heizung erhältlich, die eine elektrische Widerstandsheizung enthält.



Technical Data		Technische daten		Model RT	
Power Supply		Versorgung		80 V - 24 V	96 V - 24 V
Cooling capacity		Kälteleistung		3 KW	3 KW
Power consumption cooling		Stromverbrauch (Kühlung)		10 A / 80V ; 9 A / 24V	8.5 A / 96V ; 9 A / 24V
Air flow (static pressure = 0 Pa)		Luftmenge (statischer Druck= 0 Pa)		550 m3 / h	
Coolant		Kühlmittel		R134a	
Amount of coolant		Menge des Kühlmittels		600 gr	
Weight		Gewicht		28 kg	28 kg

The company reserves the right to modify any design in the model without prior notice as per our policy of continuous improvement of design, quality and performance.

Unsere Firma behaltet sich das Recht vor, jeden Modell hier erlautet ohne Vorankündigung zu ändern und verbessern.

Aircontrol Automotive BV

